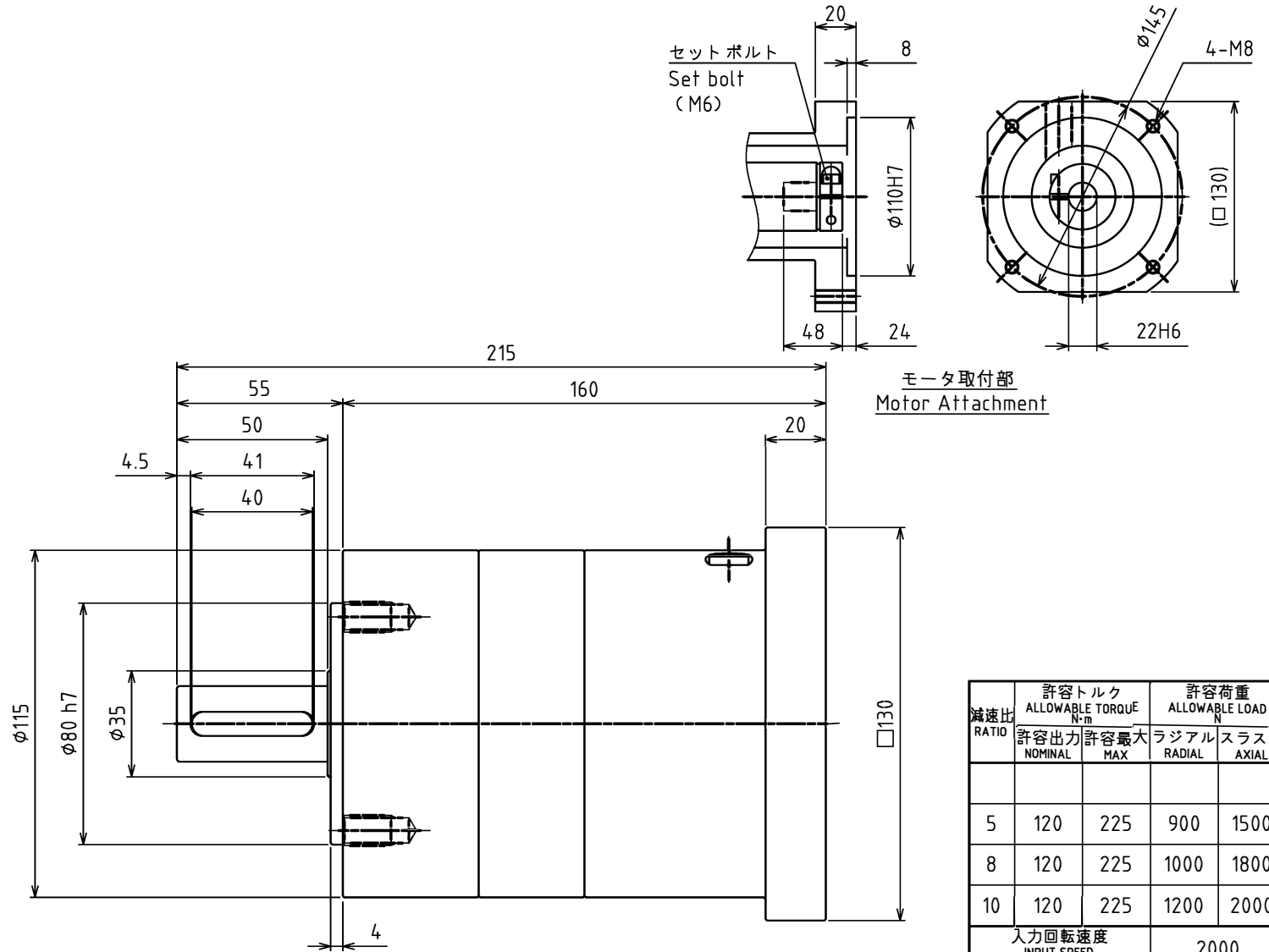
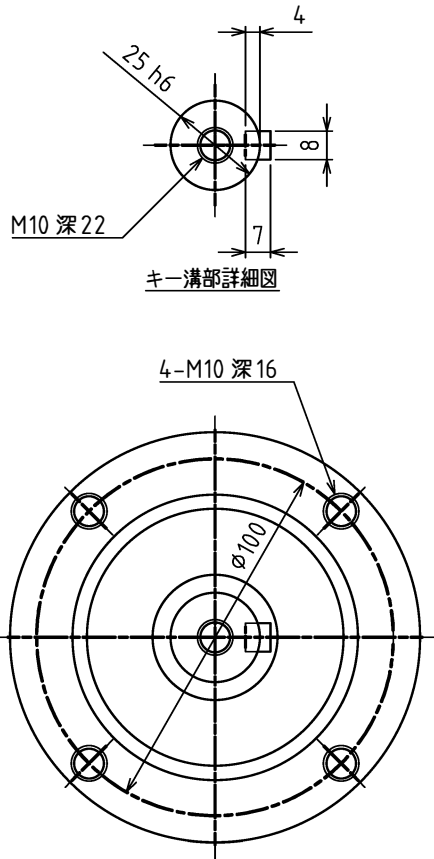


改訂 REV. MARK	年月日 DATE	記事 CONTENTS	担当 REVISED BY	承認 APPROVED BY
△	2011/12/06	ローバックラッシュ型に変更	呉雷燕	堀
△	2012/02/08	減速比追加	呉雷燕	堀
△	2013/09/30	減速比追加	丁玲慧	潘林華



減速比 RATIO	許容トルク ALLOWABLE TORQUE N·m		許容荷重 ALLOWABLE LOAD N	
	許容出力 NOMINAL	許容最大 MAX	ラジアル RADIAL	スラスト AXIAL
5	120	225	900	1500
8	120	225	1000	1800
10	120	225	1200	2000
入力回転速度 INPUT SPEED rpm			2000	

NAMICAM

- 出力軸バックラッシュ角度：6分以下
- セットボルト締付トルク：15N・m
- 許容ラジアル荷重：出力軸中央 スラスト荷重0の時
許容スラスト荷重：出力軸芯上 ラジアル荷重0の時
- 許容トルク内で使用下さい

仕様表 SPEC.	サーボモータ仕様 SPECIFICATION FOR SERVO MOTOR		減速機仕様 SPECIFICATION FOR SPEED REDUCER		承認 APPROVED BY 堀	名称 TITLE エイブル減速機外形図 DIMENSIONS FOR ABLE SPEED REDUCERS	
	出力 OUTPUT 1.3 kW	定格トルク RATED TORQUE 8.34 N·m	質量 MASS kg	塗装色 PAINT BLACK	尺度 SCALE FREE	検図 CHECKED BY 潘林華	機種型式 MODEL 安川 SGMGVシリーズ(SGMGV13ADA61)取付 VRSF-5・8・10D-1300-LM
	定格回転速度 RATED SPEED 1500 rpm	最大回転速度 MAXIMUM SPEED 3000 rpm	減速比 RATIO 1:	出力回転速度 OUTPUT SPEED rpm	単位 UNITS mm	製図 DRAWN BY 呉雷燕	
	瞬間最大トルク MAXIMUM TORQUE 23.3 N·m	保護方式 PROTECTION	定格トルク RATED TORQUE N·m	潤滑方式 LUBRICATION SYSTEM GREASE	製図日 DATE 2011/11/23		図面番号 DRAWING NO. J3822840-3
定格 RATING CONT.	ドライバー電圧 POWER SUPPLY V			日本電産シンプ株式会社 NIDEC-SHIMPO CORPORATION			