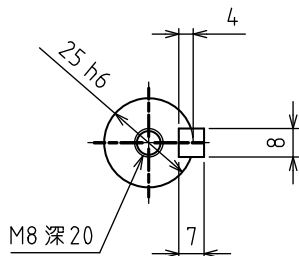
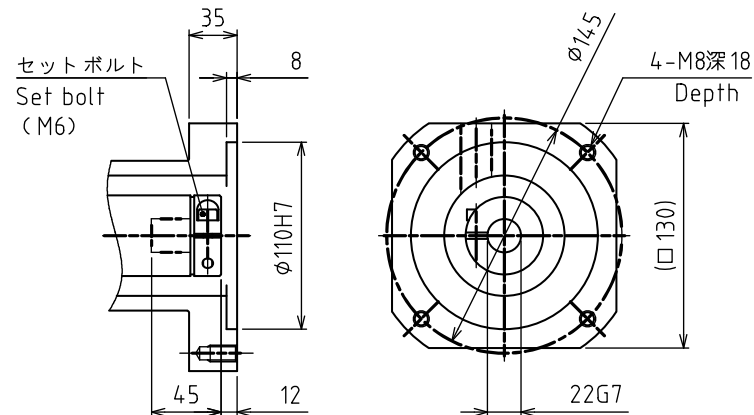
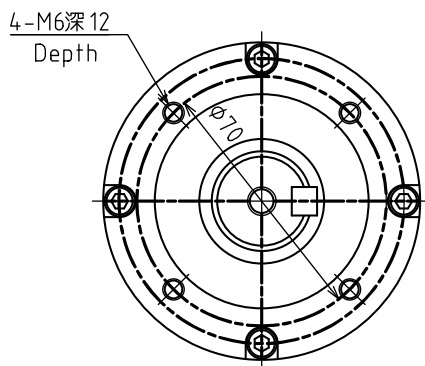


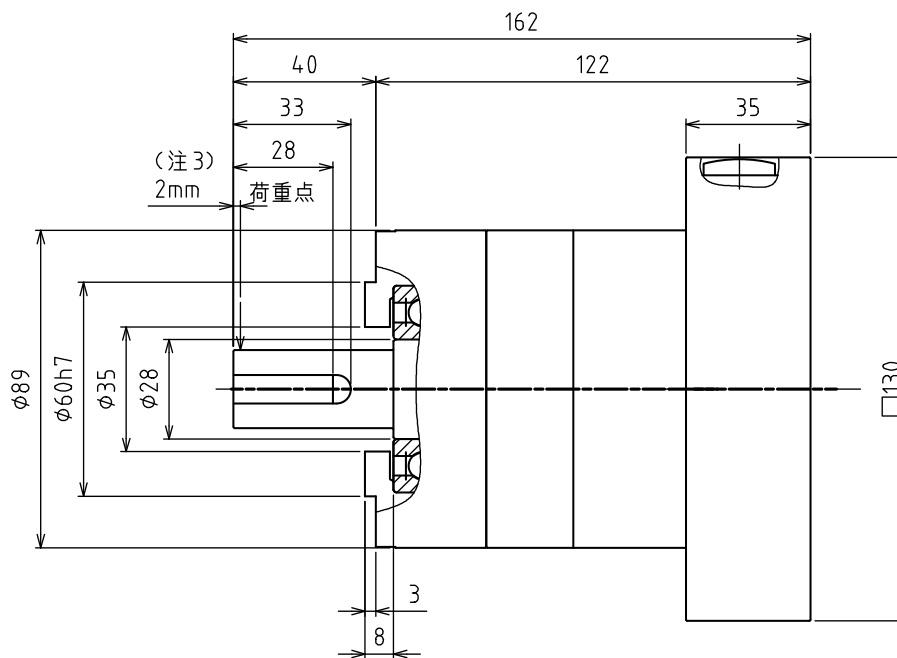
改訂 REVISE	年月日 DATE	記事 CONTENTS	担当 REVISED BY	承認 APPROVED BY
△	2015/07/20	仕様変更	呉雷燕	潘林華



キー溝部詳細図



モータ取付部  
Motor Attachment



濟南星輝數控機械有限公司 様

減速比 RATIO	許容トルク ALLOWABLE TORQUE N·m		許容荷重 ALLOWABLE LOAD N	
	許容出力 NOMINAL	許容最大 MAX	ラジアル RADIAL	スラスト AXIAL
8	45	90	1100	1200
入力回転速度 INPUT SPEED rpm				3000

- 出力軸バックラッシュ角度：6分以下
- セットボルト締付トルク：15N・m
- 許容ラジアル荷重：出力軸端2mm スラスト荷重0の時  
許容スラスト荷重：出力軸芯上 ラジアル荷重0の時
- 許容出力トルク内で御使用下さい

仕様表 SPEC.	サーボモータ仕様 SPECIFICATION FOR SERVO MOTOR		減速機仕様 SPECIFICATION FOR SPEED REDUCER		承認 APPROVED BY 潘林華	名称 TITLE エイブル減速機外形図 DIMENSIONS FOR ABLE SPEED REDUCERS
	出力 OUTPUT 1.0 kW	定格トルク RATED TORQUE 4.77 N·m	質量 MASS kg	塗装色 PAINT BLACK		
	定格回転速度 RATED SPEED 2000 rpm	最大回転速度 MAXIMUM SPEED 3000 rpm	減速比 RATIO 1:8	出力回転速度 OUTPUT SPEED rpm	製図 DRAWN BY 呉雷燕	機種型式 MODEL デルタECMAシリーズ (ECMA-E11310RS) 取付 VRSF-8C-1000-LN
	瞬間最大トルク MAXIMUM TORQUE 14.3 N·m	保護方式 PROTECTION	定格トルク RATED TORQUE N·m	潤滑方式 LUBRICATION SYSTEM GREASE	製図日 DATE 2015/07/16	図面番号 DRAWING NO. J3823989-1
定格 RATING CONT.	ドライバー電圧 POWER SUPPLY v			日本電産シンプ株式会社 NIDEC-SHIMPO CORPORATION		